

# Rozměry pro stavební pouzdro

## AKTIVE II STANDARD bez stojiny

Všechny rozměry jsou uvedeny v mm.

Maximální tloušťka dveřního křídla (F) pro K 100: 40.

Šířka průchodu po instalaci stav. pouzdra (B) = D.

### AKTIVE II STANDARD bez stojiny 1982 mm

Výška čistého průchodu po osazení obložek (J): 1982.

Celková výška stavebního pouzdra (H): 2045.

Standardní výška dřevěného dveřního křídla (L): 1974.

Standardní výška skleněného dveřního křídla (L): 1962.

Čistý průchod min. (D × J)	Celkové rozměry stavebního pouzdra (E × H)	Šířka plechové kapsy (A)	Standardní rozměr dřevěného dveřního křídla (C × L)	Standardní rozměr skleněného dveřního křídla (C × L)	Rozměry hrubého stavebního otvoru do SDK	Doporučené rozměry hrubého stavebního otvoru do zděných systémů
620 × 1982	1288 × 2045	668	650 × 1974	650 × 1962	1288 × 2045	1328 × 2065
720 × 1982	1488 × 2045	768	750 × 1974	750 × 1962	1488 × 2045	1528 × 2065
820 × 1982	1688 × 2045	868	850 × 1974	850 × 1962	1688 × 2045	1728 × 2065
920 × 1982	1888 × 2045	968	950 × 1974	950 × 1962	1888 × 2045	1928 × 2065
1020 × 1982	2088 × 2045	1068	1050 × 1974	1050 × 1962	2088 × 2045	2128 × 2065
1120 × 1982	2288 × 2045	1168	1150 × 1974	1150 × 1962	2288 × 2045	2328 × 2065
1220 × 1982	2488 × 2045	1268	1250 × 1974	1250 × 1962	2488 × 2045	2528 × 2065

### AKTIVE II STANDARD bez stojiny 2112 mm

Výška čistého průchodu po osazení obložek (J): 2112.

Celková výška stavebního pouzdra (H): 2175.

Standardní výška dřevěného dveřního křídla (L): 2104.

Standardní výška skleněného dveřního křídla (L): 2092.

Čistý průchod min. (D × J)	Celkové rozměry stavebního pouzdra (E × H)	Šířka plechové kapsy (A)	Standardní rozměr dřevěného dveřního křídla (C × L)	Standardní rozměr skleněného dveřního křídla (C × L)	Rozměry hrubého stavebního otvoru do SDK	Doporučené rozměry hrubého stavebního otvoru do zděných systémů
620 × 2112	1288 × 2175	668	650 × 2104	650 × 2092	1288 × 2175	1328 × 2195
720 × 2112	1488 × 2175	768	750 × 2104	750 × 2092	1488 × 2175	1528 × 2195
820 × 2112	1688 × 2175	868	850 × 2104	850 × 2092	1688 × 2175	1728 × 2195
920 × 2112	1888 × 2175	968	950 × 2104	950 × 2092	1888 × 2175	1928 × 2195
1020 × 2112	2088 × 2175	1068	1050 × 2104	1050 × 2092	2088 × 2175	2128 × 2195
1120 × 2112	2288 × 2175	1168	1150 × 2104	1150 × 2092	2288 × 2175	2328 × 2195
1220 × 2112	2488 × 2175	1268	1250 × 2104	1250 × 2092	2488 × 2175	2528 × 2195

A – šířka plechové kapsy

B – šířka průchodu po instalaci stavebního pouzdra

C – standardní šířka dveřního křídla

D – šířka čistého průchodu po osazení obložek

E – celková šířka stavebního pouzdra

F – maximální tloušťka dveřního křídla

G – vnitřní rozměr pouzdra

H – celková výška stavebního pouzdra

I – výška podlaha – kolejnice (kontrola osazení na dokončenou podlahu)

J – výška čistého průchodu po osazení obložek

K – venkovní rozměr stavebního pouzdra

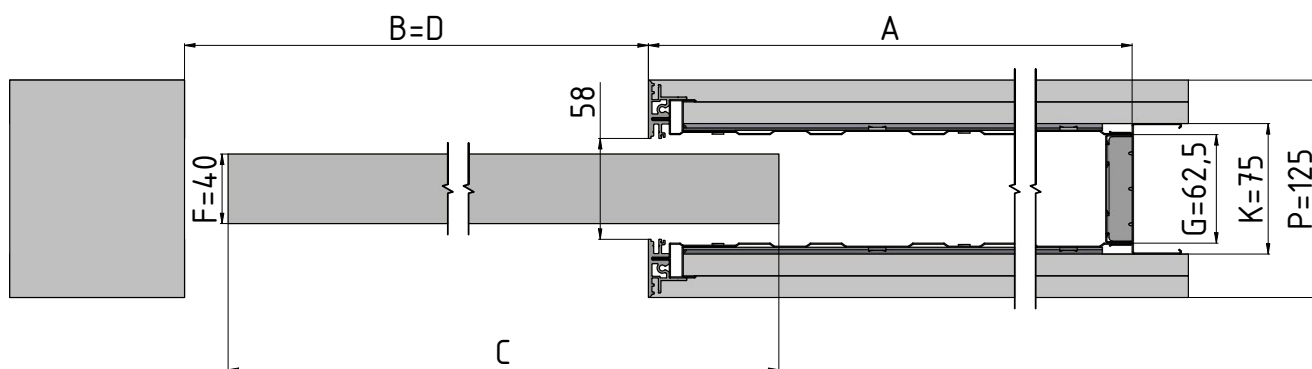
L – standardní výška dveřního křídla

P – minimální tloušťka dokončené příčky

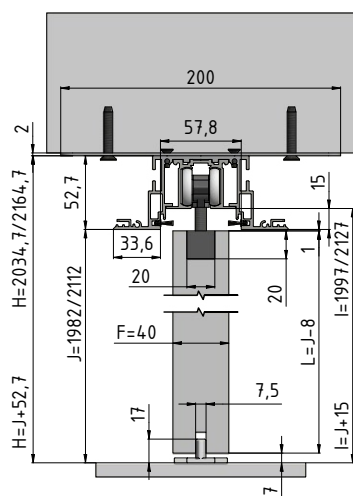
### ÚDAJE POTŘEBNÉ PRO OBJEDNÁNÍ STAVEBNÍHO POUZDRA AKTIVE II STANDARD bez stojiny

- Čisté průchozí rozměry: D × J
- Typ příčky: SDK × zed'
- Výrobce dveří: JAP, SAPELI, jiný výrobce
- Tloušťka zdi: 125 nebo 150 mm

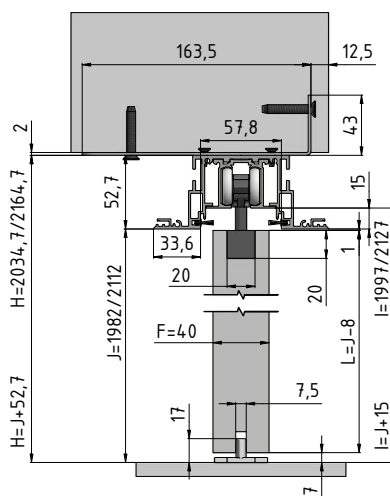
- Vnější tloušťka (K) stavebního pouzdra AKTIVE II bez stojiny 100 mm = dokončená přička (P) 125 nebo 150 mm.
- Otvor je nutno opatřit překladem – stavební pouzdro není schopné nést zatížení.
- Možnost atypických rozměrů do výšky až 2700 mm.
- Pro zavěšení dveřního křídla doporučujeme použití úchytů obsažených v montážním balíčku pro dřevěné nebo skleněné dveře za příplatek.



Horizontální řez pouzdem AKTIVE II STANDARD bez stojiny s dřevěným dveřním křídlem tloušťky 40 mm.



Vertikální řez pouzdem AKTIVE II STANDARD bez stojiny s dřevěným dveřním křídlem tloušťky 40 mm, kotvení přes ploché kotvy.



Vertikální řez pouzdem AKTIVE II STANDARD bez stojiny s dřevěným dveřním křídlem tloušťky 40 mm, kotvení přes „L“ kotvy.